

直进式, 测头不旋转

绝对编码光栅, 关机后仍保留原有数值

注意: 充电电池, 可工作24小时

高精度快速数显千分尺/卡规

套筒转动一圈, 测头进给5mm。
按下拨叉测头缩进3mm

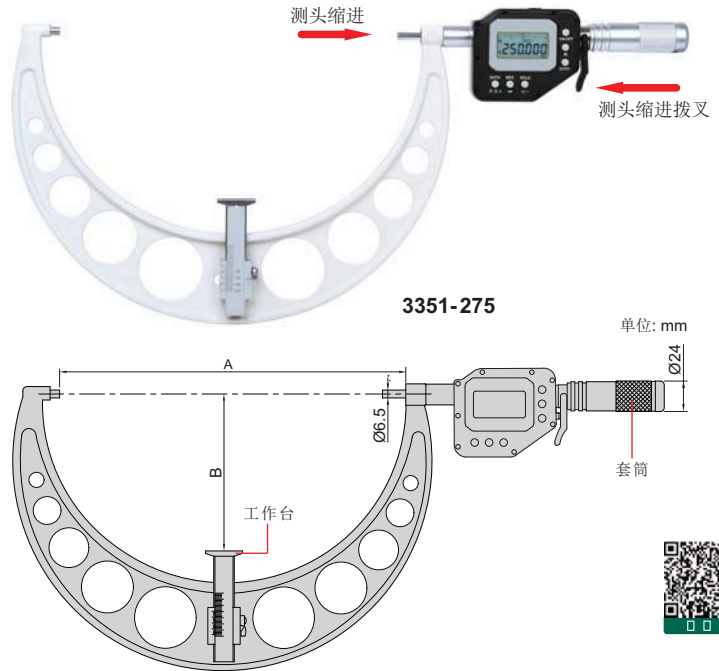
测量精度不受套筒使用方式影响

数据
传输

IP65
防尘防水

检验证书

- 符合企业标准
- 绝对编码光栅, 关机后仍保留原有数值
- 可调分辨率: 0.0002mm/0.00001" (当显示值超过100mm时, 0.0002mm自动切换为0.001mm) 0.001mm/0.00005" 0.01mm/0.0005"
- 套筒转动一圈, 测头进给5mm
- 测量精度不受套筒使用方式影响
- 按下拨叉测头缩进3mm
- 直线球轴承, 使用可达千万次
- 硬质合金测砧与测杆
- 测头测力5-8N, 可定制测力范围2-12N (注意: 小测力会降低防尘防水等级)
- 按键功能: 数据输出, 设置公差, 设置初始值, 保持读数, 测量方向转换, 最大值/最小值/跳动, 关机时间设置, 开/关, 置零, 公/英制转换, 调整分辨率
- 标配对零量块
- 电源: 充电电池, 可工作24小时



3351-275

单位: mm

∅24

套筒

数据传输型

可选附件:

无线发射器, 型号7315-3350

数据传输线(键盘信号), 型号7302-3350

型号	测量范围	精度	重复性	测量面		A	B
				平面度	平行度		
3351-125*	100-125mm/4-5"	3μm	1μm	0.5μm	2μm	128mm	62.5mm
3351-150*	125-150mm/5-6"	3μm	1μm	0.5μm	2μm	153mm	75mm
3351-175*	150-175mm/6-7"	4μm	1μm	0.5μm	2.5μm	178mm	87.5mm
3351-200*	175-200mm/7-8"	4μm	1μm	0.5μm	2.5μm	203mm	100mm
3351-225*	200-225mm/8-9"	5μm	1μm	0.5μm	3μm	228mm	112.5mm
3351-250*	225-250mm/9-10"	5μm	1μm	0.5μm	3μm	253mm	125mm
3351-275*	250-275mm/10-11"	6μm	1μm	0.5μm	3.5μm	278mm	137.5mm
3351-300*	275-300mm/11-12"	6μm	1μm	0.5μm	3.5μm	303mm	150mm

对零量块(标配)



超差报警提示



内置无线型

可选附件:

无线接收器(键盘信号, 可连接15个数显表使用), 型号2134-R1

无线接收器(串口信号, 可连接15个数显表使用), 型号2134-R2

型号	测量范围	精度	重复性	测量面		A	B
				平面度	平行度		
3351-125WL*	100-125mm/4-5"	3μm	1μm	0.5μm	2μm	128mm	62.5mm
3351-150WL*	125-150mm/5-6"	3μm	1μm	0.5μm	2μm	153mm	75mm
3351-175WL*	150-175mm/6-7"	4μm	1μm	0.5μm	2.5μm	178mm	87.5mm
3351-200WL*	175-200mm/7-8"	4μm	1μm	0.5μm	2.5μm	203mm	100mm
3351-225WL*	200-225mm/8-9"	5μm	1μm	0.5μm	3μm	228mm	112.5mm
3351-250WL*	225-250mm/9-10"	5μm	1μm	0.5μm	3μm	253mm	125mm
3351-275WL*	250-275mm/10-11"	6μm	1μm	0.5μm	3.5μm	278mm	137.5mm
3351-300WL*	275-300mm/11-12"	6μm	1μm	0.5μm	3.5μm	303mm	150mm

无线接收器

2134-R1, 2134-R2(选配)



*带生产厂检验证书